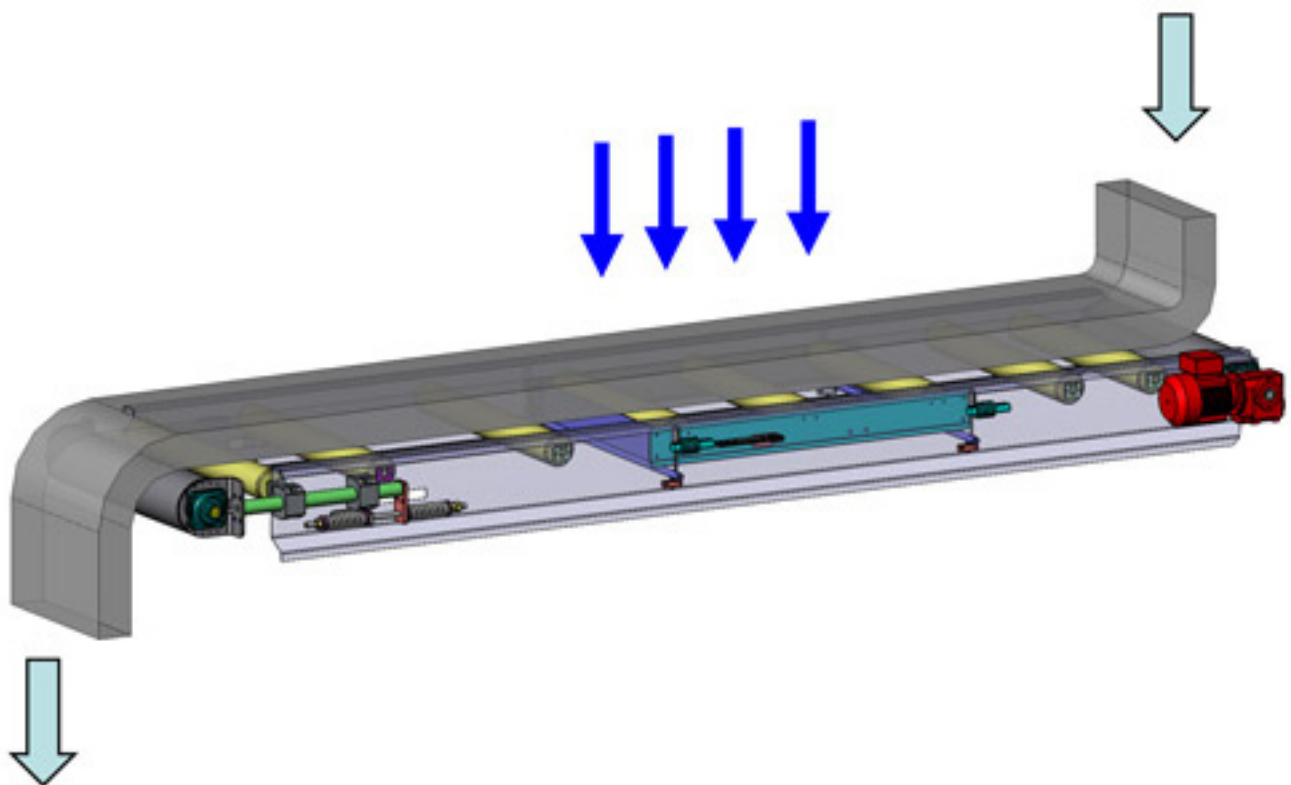


# Funktionsprincip Båndvægte



Produktflow



Produkt



Belastning